

Jelmagyarázat

- : Tervezett NAYY-J 4x240 mm² 1 kV-os földkábel
- : Tervezett 160 mm kábelvédőcső
- : Tervezett elosztószekrény 00N/3LSL-1RP,
- : Tervezett földelés (3m rúdföldelő)

- : Meglévő 1 kV-os kábel hálózat
- : Meglévő 10 kv-os kábel hálózat
- : Meglévő oszlop (B10-1300, F18+2eG, F8+eG)
- : Meglévő AXKA 3x95+25/95 mm² szig. szabvez hálózat
- : Meglévő 3f. csatlakozó vezeték

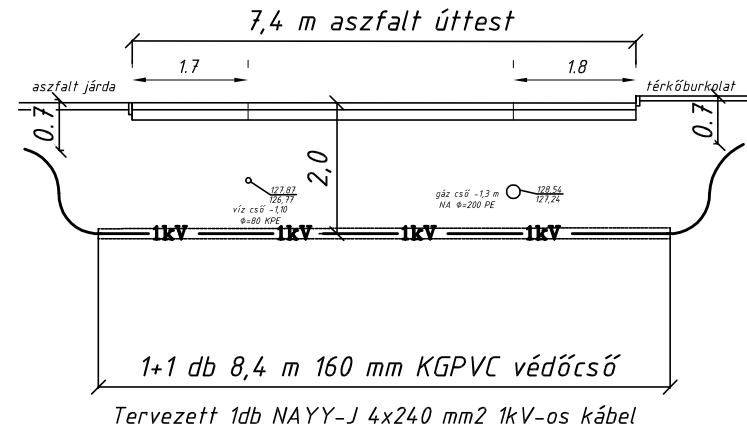
- : Meglévő csatorna hálózat
- : Meglévő víz hálózat
- : Meglévő gáz hálózat
- : Meglévő telefon hálózat
- : Meglévő UPC hálózat
- : Meglévő DIGI hálózat
- : Meglévő MVM hálózat

Tervezett NAYY-J 4x240 mm²
1 kV-os földkábel 50642/10 sz.
ÉHTR áll. "5" sz. kivezetés

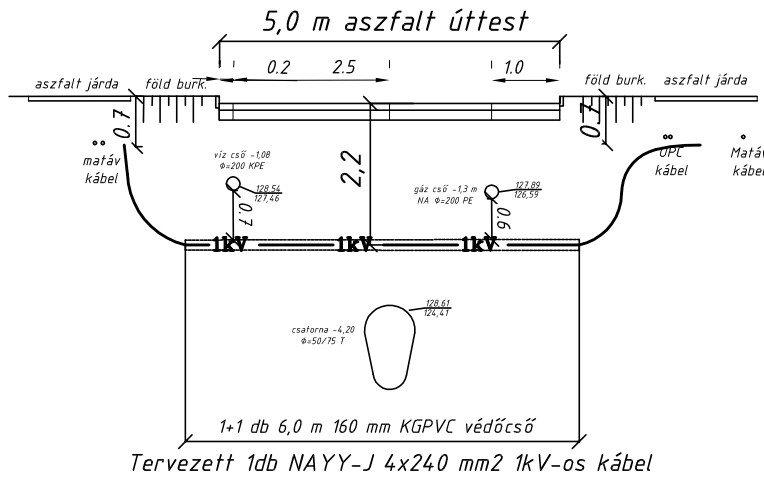
50642/10 sz.
ÉHTR állomás

4914/2
Ádám Jenő
Általános iskola

Késmárki utca M 1:100
A-A metszet



Ménesi út M 1:100
B-B metszet



Megjegyzés:

A tervezett 1kV-os földkábel hálózat nyomvonalában csak kézi földmunka végezhető. A nyomvonalon ábrázoltuk a tervezett víz és gáz hálózatot.

Érintésvédelem: TN /nullázás/

URBAVILL Tervező és Szolgáltató Bt					
iroda: 2120 Dunakeszi, Shejbal József u. 12. ☒ 1330 Bp. Pf.61. tel:06205195026					
Beosztás	Név	Aláírás	Bp. XI. Ménesi út 77. sz. alatt lévő ingatlan villamos energia ellátása TERVEZETT NYOMVONAL 1 kV-os földkábel hálózat és elosztószekrények kiépítésének vezetékjogi engedélyezési eljárása		
Vezető tervező	SALLAY ENDRE				
Tervező:	Sallay Endre EN-VI-01-6233		Megbízó:	ELMŰ Hálózat Kft	Rajzszám:
Rajzoló:	Sallay Endre		Munkaszám:	T2019-022	Rajzok száma: 1
Dátum:	2019.07.28.		Méretarány:	1:500	Nyomvonal: 71,5 fm
					T2019-034/1