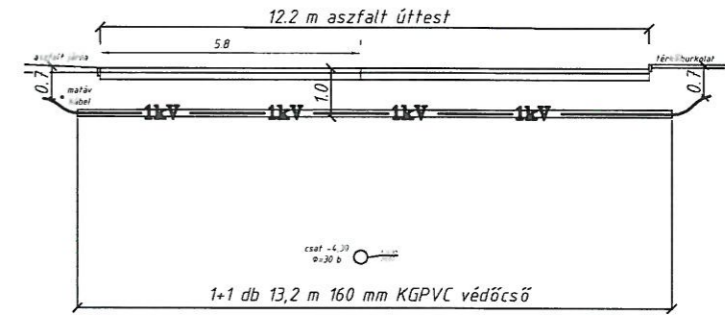


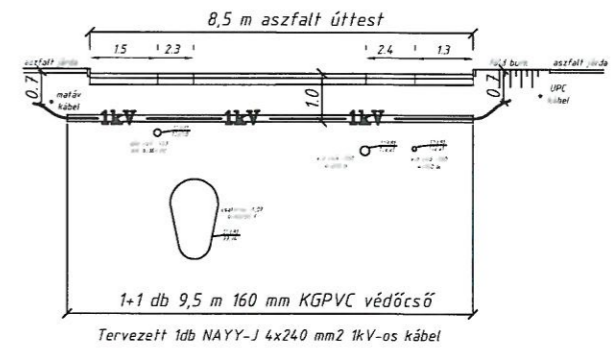
Jelmagyarázat

- 1kV : Tervezett NAYY-J 4x240 mm² 1 kV-os földkábel
- 10kV : Tervezett 160 mm kábelvédőcső
- CS : Tervezett fogyasztói fogadószekrény
- 1kV : Megező 1 kV-os földkábel hálózat 4x240 mm²
- 10kV : Megező 10 kV-os földkábel hálózat
- CS : Megező csatorna hálózat
- V : Megező víz hálózat
- G : Megező gáz hálózat
- T : Megező telefon hálózat
- INV : Megező Invitech hálózat
- DIGI : Megező DIGI hálózat
- UPC : Megező UPC hálózat
- ANT : Megező Antenna Hungária hálózat

Parkoló kihajtó M 1:100
A-A metszet



Mézők utca M 1:100
B-B metszet



Érintésvédelem: TN /nullázás/

URBAVILL Tervező és Szolgáltató Bt

iroda: 2120 Dunakeszi, Shejbal József u. 12. ☒ 1330 Bp. Pf.61. tel: 06-20-5195026

Beosztás	Név	Aláírás	Budapest, XI. ker. Mézők utca 35. sz. 3766/2 hrsz.	
Vezető tervező	SALLAY ENDRE		Eötvös Loránd Tudományegyetem sporttelep vill. energia ellátása	
Tervező:	Sallay Endre		TERVEZETT NYOMVONAL	
Rajzoló:	Sallay Endre		1 kV-os földkábel hálózat kiépítésének kiviteli terve	
Dátum:	2019.03.14.		Megbízó:	ELMŰ Hálózati Kft
			Munkaszám:	T2019-009
			Méretarány:	1:750
			Rajzok száma:	1
			Nyomvonal:	239.0fm
			Rajzszám:	T2019-009/1