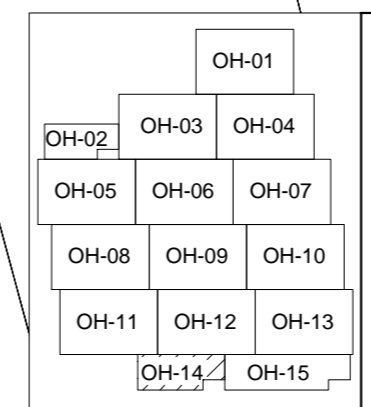


Csatlakozik a OH-15 számú rajzhoz

Csatlakozik a OH-15 számú rajzhoz



Jelmagyarázat:
 Új távk. alépitmény
 Új távk. alépitmény
 Megl. alép.-be behúzás
 Új alép. szekrény
 Védőcső
 tervezett nyomvonal
 oszlopsoron (optikai légkabel)
 Jelenlegi telekhatár
 Tervezett szabályozási lerv
 (terengrendezés, új telekhatár)
 Szilárd burkolat
 beton oszlop tartó
 pörgetett oszlop
 fa oszlopok
 vas oszlop
 beton oszlop feszítő
 kőszáligtlési lámpatest
 trótt oszlopon

Telekom fókakábel
 ELMO vezeték (0,4 kV)
 ELMO vezeték (20 kV)
 Invtel vezeték
 Bőnyüzemi hírközlő kábel
 Digi légkabel
 Elektromos nyk. föld
 Elektromos nyk. lég
 Gázvezeték
 Gázvezeték védőcső
 Gázvez. gépi földmunka
 földművelési terület
 Mezőgazdasági terület
 Gépészeti terület (0,7x0,4)

Vízvezeték
 Szennyvíz vez.
 Csapadékvíz
 Tűzhővezeték
 Alépitmény szekrény (meglévő)

0,4kV
 10kV
 20kV
 Inv
 BHK
 BHK
 V
 szv
 Cs
 Cs
 Thv
 Thv

GENERALTERVEZŐ: METALCOM GROUP metALCOM Távközlési és Rendszerintegrációs ZRT. 1107 Budapest, Fogadó utca 4.	
BERUHÁZÓ, ÜZEMELTETŐ: Magyar Telekom Nyrt. H-1013 Budapest, Krisztina krt. 55.	MÉRET: 700x297
LÉTESÍTMÉNY MEGNEVEZÉSE: Madárhegy - GPON lefedő hálózat	MÉRETARÁNY: M=1:500
LÉTESÍTMÉNY HELYE: 1112 Budapest Madárhegy	TERVSZÁM: MCF 001/17
LÉTESÍTMÉNY JELLEGE: GPON optikai kábeles hálózat 2. ütem	RAJZSZÁM: OH-14
RAJZ MEGNEVEZÉSE: Nyomvonalrajz	FÁJLNÉV: MCF 001_17-H-v06.dwg
VEZETŐ TERVEZŐ: Tübboly Tamás	PROJECT ID: P-H1A-62117-860HALOBG038
Tervező Kamarai szám	SZERKESZTŐ: Polacsek Gergő
VEZETŐ ELLENŐR: Ellenőr	NYOMTATÁS DÁTUMA: 2018.03.23. 14:46:53
Ellenőr Kamarai szám	DATUM: 2018.03.22.