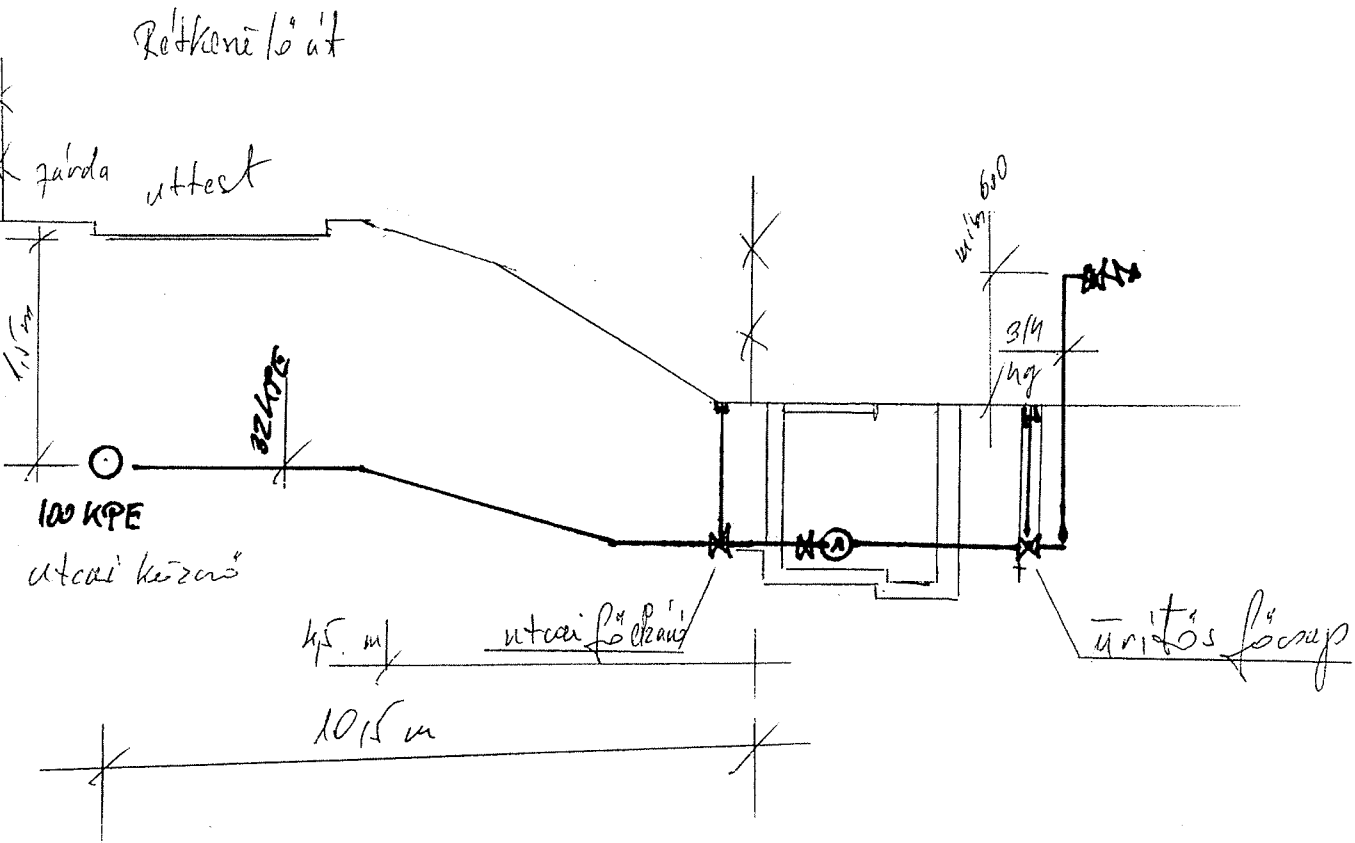


Helyszín rajz

Függőleges terv



Felmagyarázat:

- → utcai közcső
- — tervezett víznyomó vezetek
- × × telek határ

NAGY-DEAK Építőipari Kft.
 Székhely: 1035 Budapest, ...
 Adószám: 11734682-2-11

Méret: 1:500	Név: Újváry Zoltán Három lakásos társasház	Tervező: Deák Vilmos GOT-016304 Üp. 10215907
Élt: 2017. IV. hó	Adó: Bp. XI. Ker. Rothkerülő útca 28-30. hrsz. 1870/13	
Rajzszám: GV-1		